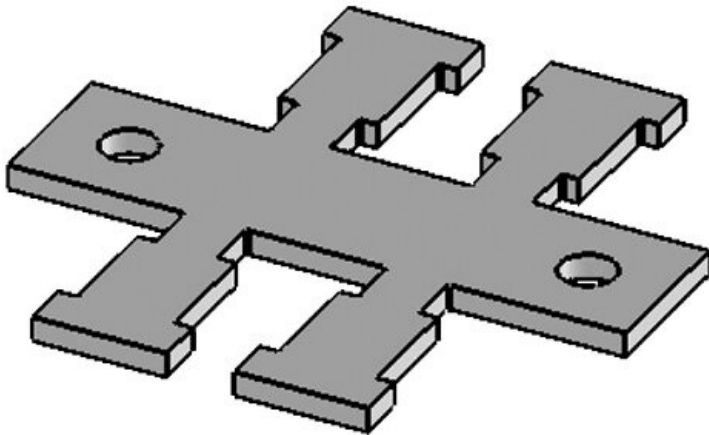


Tekniset tiedot

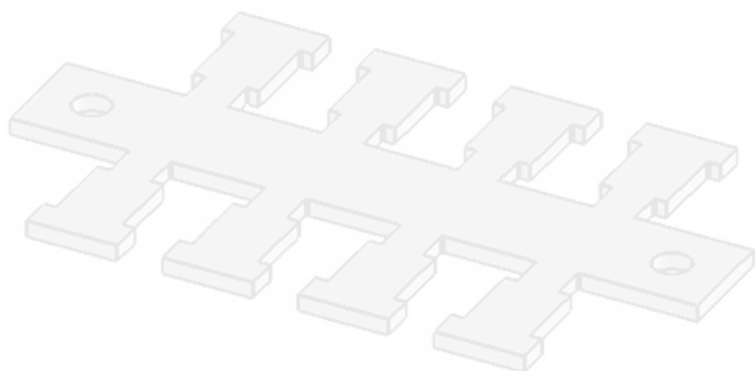
Materiaali	Ruostumaton teräs
Ominaisuudet	Tärinänkestävä
Asennusvaihtoehdot	Snap-in, Ruuvikiinnitys

Edut ja hyödyt

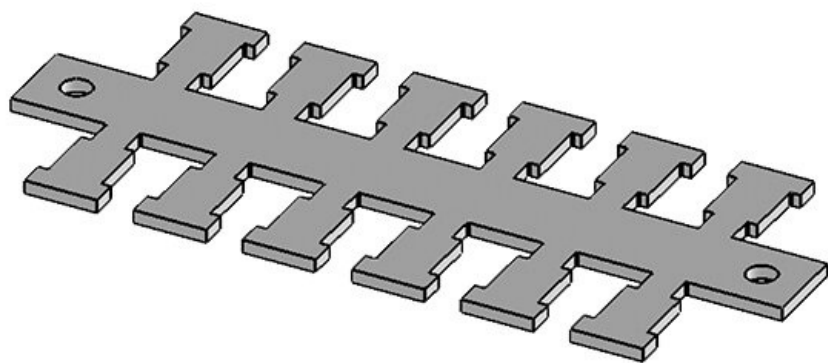
Tuotetyypit ja koot



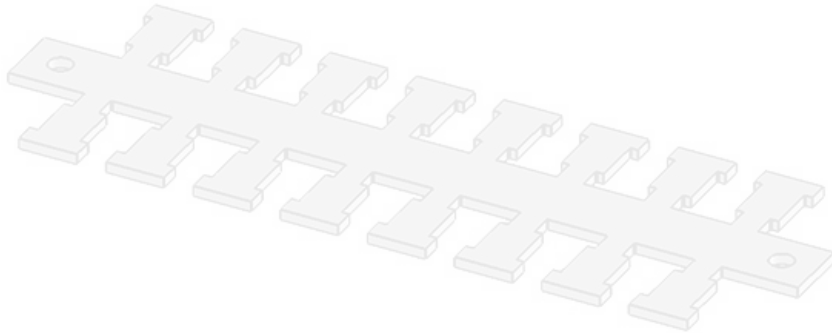
Osa nro.	36422	Pituus L2	37,5 mm
EAN	4251269302	Leveys	49 mm
	657	Korkeus	2 mm
Pakkausyksikkö	1	Ruuvireikien määrä	2
Reikäkoko	M4	Ruuvireikien halkaisijat	4,5
Vedonpoisto (EN 62444 mukaisesti)	1	Hammastusten määrä	2
Kaapelien max. lukumäärä	2		
Pituus L1	50,5 mm		



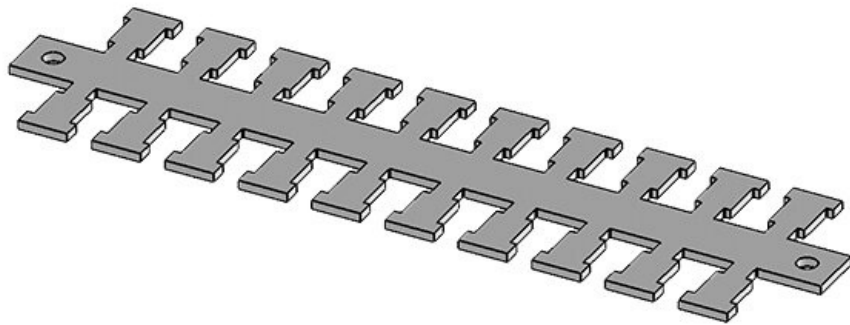
Osa nro.	36424	Pituus L2	70,5 mm
EAN	4251269302	Leveys	49 mm
	664	Korkeus	2 mm
Pakkausyksikkö	1	Ruuvireikien määrä	2
Reikäkoko	M4	Ruvinreikien halkaisijat	4,5 mm
Vedonpoisto (EN 62444 mukaisesti)	1	Hammastusten määrä	4
Kaapelien max. lukumäärä	4		
Pituus L1	83,5 mm		



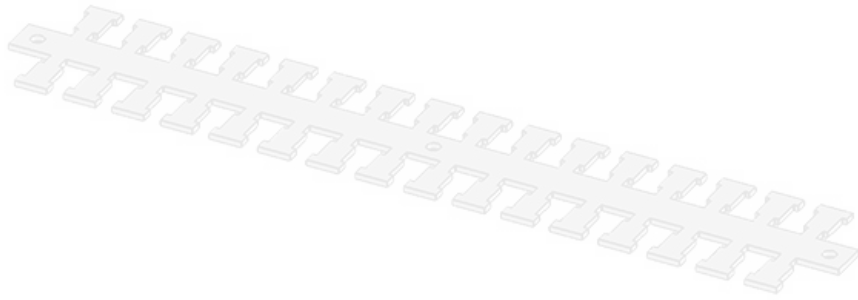
Osa nro.	36426	Pituus L2	103,5 mm
EAN	4251269302	Leveys	49 mm
	671	Korkeus	2 mm
Pakkausyksikkö	1	Ruuvireikien määrä	2
Reikäkoko	M4	Ruvinreikien halkaisijat	4,5 mm
Vedonpoisto (EN 62444 mukaisesti)	1	Hammastusten määrä	6
Kaapelien max. lukumäärä	6		
Pituus L1	116,5 mm		



Osa nro.	36428	Pituus L2	136,5 mm
EAN	4251269302	Leveys	49 mm
	688	Korkeus	2 mm
Pakkausyksikkö	1	Ruuvireikien määrä	2
Reikäkoko	M4	Ruuvireikien halkaisijat	4,5 mm
Vedonpoisto (EN 62444 mukaisesti)	1	Hammastusten määrä	8
Kaapelien max. lukumäärä	8		
Pituus L1	149,5 mm		



Osa nro.	36430	Pituus L2	169,5 mm
EAN	4251269302	Leveys	49 mm
	695	Korkeus	2 mm
Pakkausyksikkö	1	Ruuvireikien määrä	2
Reikäkoko	M4	Ruuvireikien halkaisijat	4,5 mm
Vedonpoisto (EN 62444 mukaisesti)	1	Hammastusten määrä	10
Kaapelien max. lukumäärä	10		
Pituus L1	182,5 mm		



Osa nro.	36530	Pituus L2	268,5 mm
EAN	4251269303	Leveys	49 mm
	081	Korkeus	2 mm
Pakkausyksikkö	1	Ruuvireikien määrä	3
Reikäkoko	M4	Ruuvireikien halkaisijat	4,5 mm
Vedonpoisto (EN 62444 mukaisesti)	1	Hammastusten määrä	16
Kaapelien max. lukumäärä	16		
Pituus L1	281,5 mm		



Osa nro.	36540	Pituus L2	481,5 mm
EAN	4251269303	Leveys	49 mm
	098	Korkeus	2 mm
Pakkausyksikkö	1	Ruuvireikien määrä	5
Reikäkoko	M4	Ruuvireikien halkaisijat	4,5 mm
Vedonpoisto (EN 62444 mukaisesti)	1	Hammastusten määrä	29
Kaapelien max. lukumäärä	29		
Pituus L1	494,5 mm		



Osa nro.	36550	Pituus L2	978 mm
EAN	4251269303	Leveys	49 mm
	104	Korkeus	2 mm
Pakkausyksikkö	1	Ruuvireikien määrä	5
Reikäkoko	M4	Ruuvireikien halkaisijat	4,5 mm
Vedonpoisto (EN 62444 mukaisesti)	1	Hammastusten määrä	59
Kaapelien max. lukumäärä	59		
Pituus L1	990 mm		

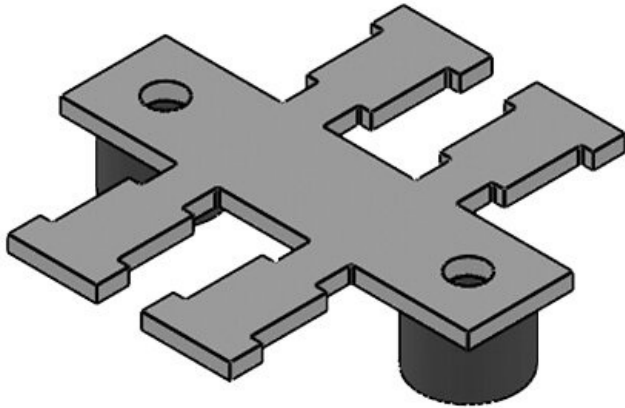


Osa nro.	36562	Pituus L2	978 mm
EAN	4251269303	Leveys	49 mm
	111	Korkeus	2 mm
Pakkausyksikkö	1	Ruuvireikien määrä	5
Reikäkoko	M4	Ruuvireikien halkaisijat	4,5 mm
Vedonpoisto (EN 62444 mukaisesti)	1	Hammastusten määrä	59
Kaapelien max. lukumäärä	59		
Pituus L1	990 mm		

Osa nro. **36234**
EAN **4251269302**
275
Pakkausyksikkö **10**
Reikäkoko **M4**
Vedonpoisto **1**
(EN 62444 mukaisesti)
Pituus **12 mm**
Korkeus **8 mm**

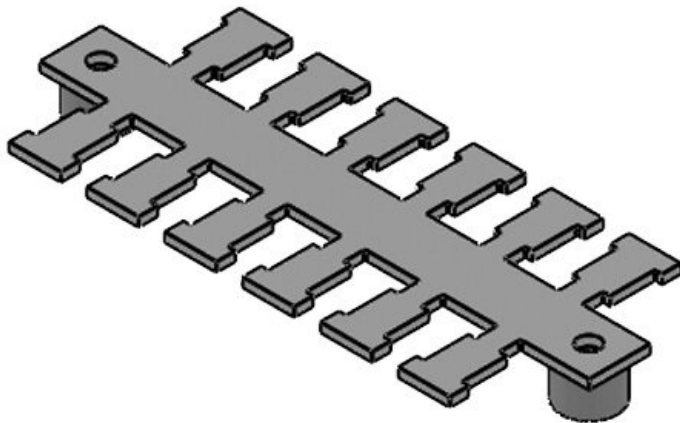


Osa nro. **36482** Leveys **49 mm**
EAN **4251269302** Korkeus **10 mm**
930 Ruuvireikien **2**
Pakkausyksikkö **1** määrä
Vedonpoisto **1** Ruuvireikien **4,5 mm**
(EN 62444 mukaisesti) halkaisijat
Kaapelien **2** Hammastusten **2**
max. määrä
Pituus L1 **50,5 mm**
Pituus L2 **37,5 mm**

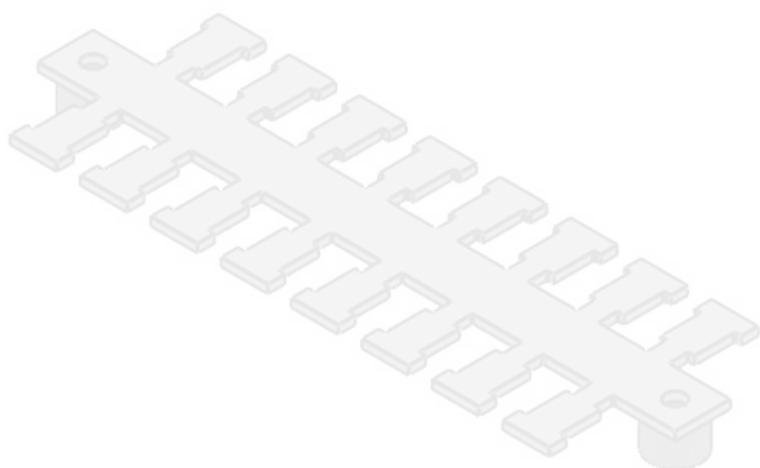




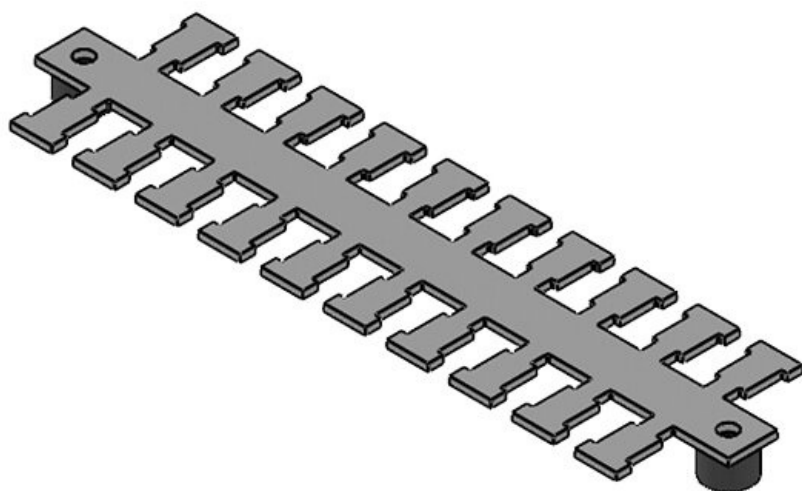
Osa nro.	36484	Leveys	49 mm
EAN	4251269302	Korkeus	10 mm
	947	Ruuvireikien	2
Pakkausyksikkö	1	määrä	
Vedonpoisto (EN 62444 mukaisesti)	1	Ruuvireikien halkaisijat	4,5 mm
Kaapelien max. lukumäärä	4	Hammastusten määrä	4
Pituus L1	83,5 mm		
Pituus L2	70,5 mm		



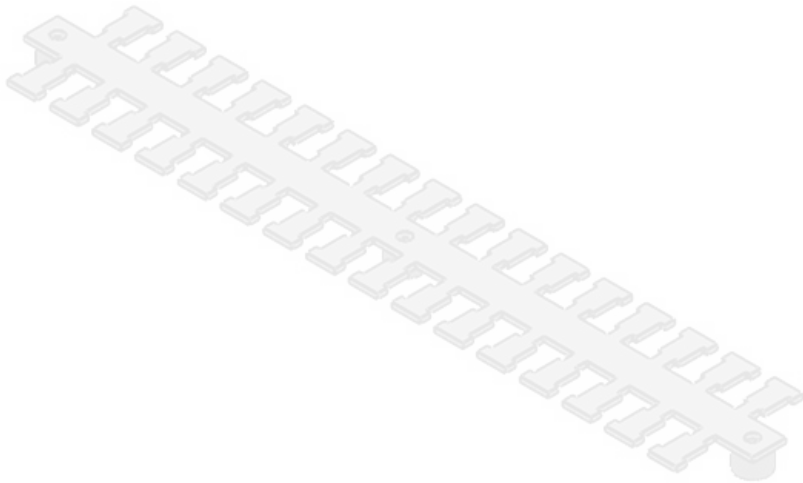
Osa nro.	36486	Leveys	49 mm
EAN	4251269302	Korkeus	10 mm
	954	Ruuvireikien	2
Pakkausyksikkö	1	määrä	
Vedonpoisto (EN 62444 mukaisesti)	1	Ruuvireikien halkaisijat	4,5 mm
Kaapelien max. lukumäärä	6	Hammastusten määrä	6
Pituus L1	116,5 mm		
Pituus L2	103,5 mm		



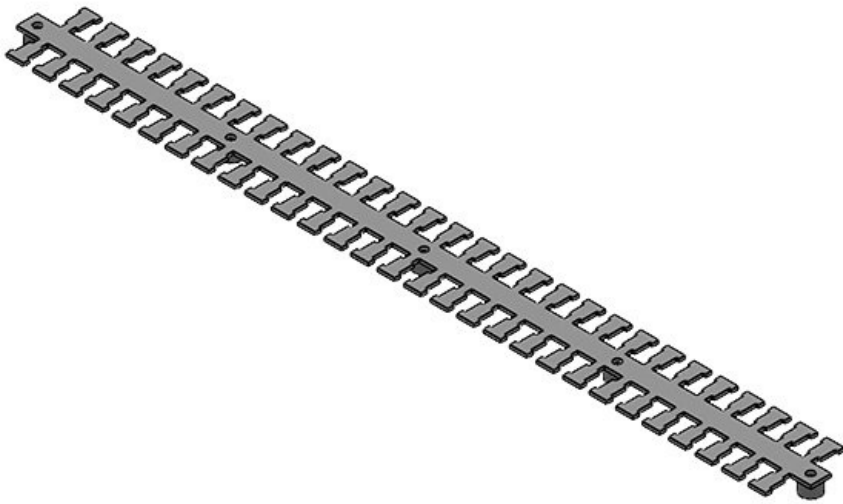
Osa nro.	36488	Leveys	49 mm
EAN	4251269302	Korkeus	10 mm
	961	Ruuvireikien	2
Pakkausyksikkö	1	määrä	
Vedonpoisto (EN 62444 mukaisesti)	1	Ruuvireikien halkaisijat	4,5 mm
Kaapelien max. lukumäärä	8	Hammastusten määrä	8
Pituus L1	149,5 mm		
Pituus L2	136,5 mm		



Osa nro.	36490	Leveys	49 mm
EAN	4251269302	Korkeus	10 mm
	978	Ruuvireikien	2
Pakkausyksikkö	1	määrä	
Vedonpoisto (EN 62444 mukaisesti)	1	Ruuvireikien halkaisijat	4,5 mm
Kaapelien max. lukumäärä	10	Hammastusten määrä	10
Pituus L1	182,5 mm		
Pituus L2	169,5 mm		



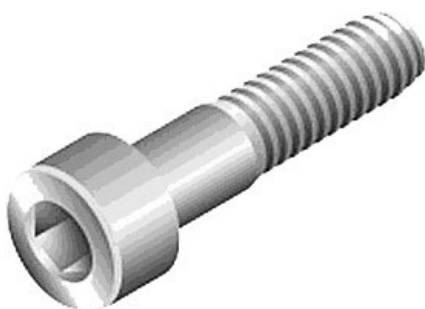
Osa nro.	36460	Leveys	49 mm
EAN	4251269302	Korkeus	10 mm
	848	Ruuvireikien	3
Pakkausyksikkö	1	määrä	
Vedonpoisto (EN 62444 mukaisesti)	1	Ruuvireikien halkaisijat	4,5 mm
Kaapelien max. lukumäärä	16	Hammastusten määrä	16
Pituus L1	281,5 mm		
Pituus L2	268,5 mm		



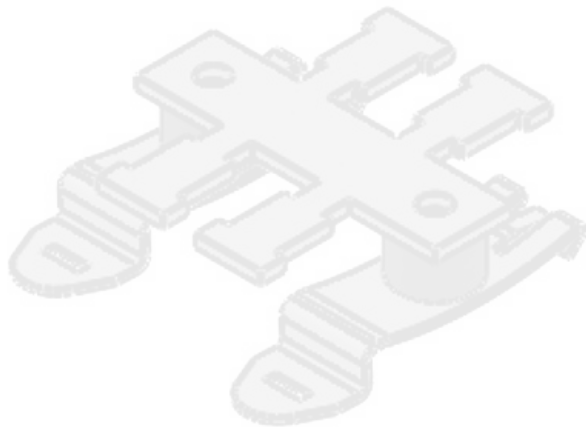
Osa nro.	36462	Leveys	49 mm
EAN	4251269302	Korkeus	10 mm
	855	Ruuvireikien	5
Pakkausyksikkö	1	määrä	
Vedonpoisto (EN 62444 mukaisesti)	1	Ruuvireikien halkaisijat	4,5 mm
Kaapelien max. lukumäärä	29	Hammastusten määrä	29
Pituus L1	494,5 mm		
Pituus L2	481,5 mm		



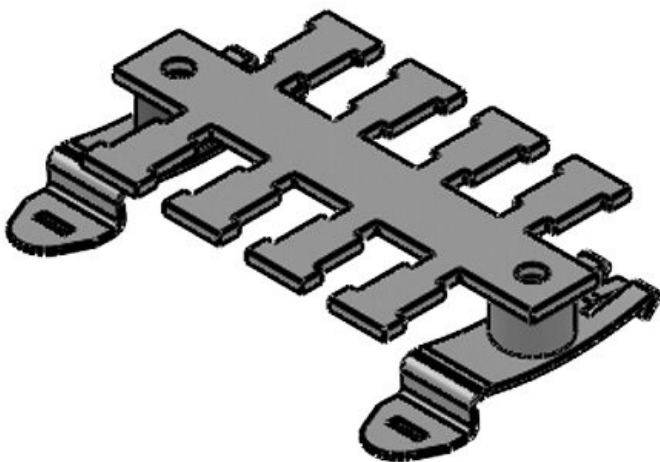
Osa nro.	36464	Leveys	49 mm
EAN	4251269302	Korkeus	10 mm
	862	Ruuvireikien	5
Pakkausyksikkö	1	määrä	
Vedonpoisto (EN 62444 mukaisesti)	1	Ruuvireikien halkaisijat	4,5 mm
Kaapeli max. lukumäärä	59	Hammastusten määrä	59
Pituus L1	990 mm		
Pituus L2	978 mm		



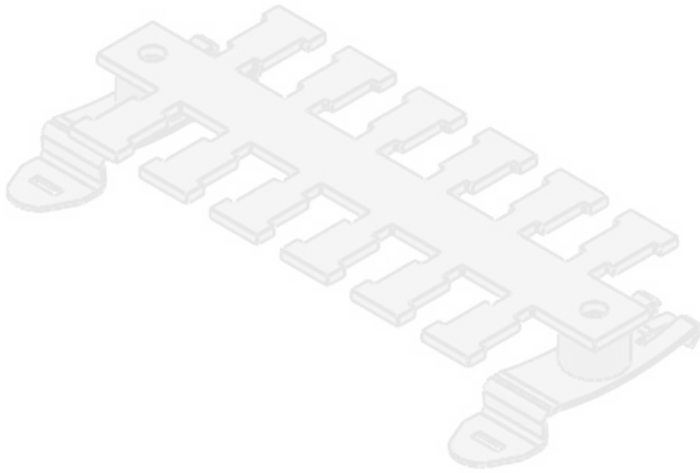
Osa nro.	99017
EAN	4251269316
	494
Pakkausyksikkö	10
Vedonpoisto (EN 62444 mukaisesti)	1
Pituus	20 mm
Korkeus	7 mm



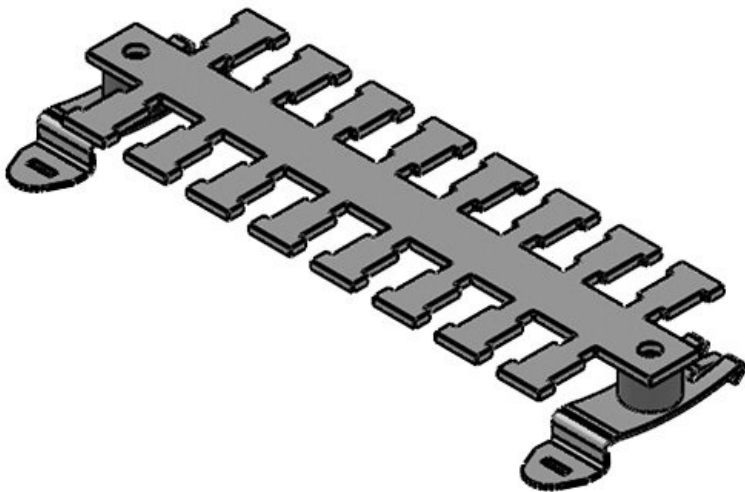
Osa nro.	36442	Pituus L1	50,5 mm
EAN	4251269302	Pituus L2	37,5 mm
	756	Hammastusten	2
Pakkausyksikkö	1	määrä	
Leveys	49 mm		
Korkeus	19 mm		
Vedonpoisto (EN 62444 mukaisesti)	1		
Kaapelien max. lukumäärä	2		



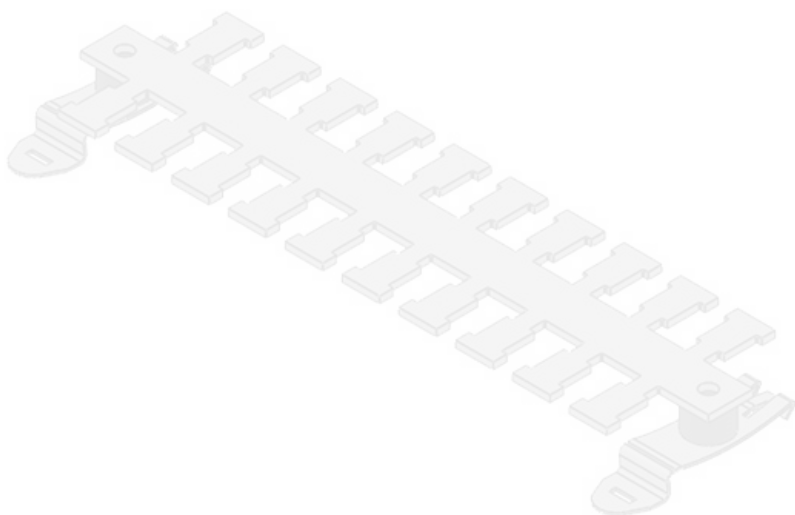
Osa nro.	36444	Pituus L1	83,5 mm
EAN	4251269302	Pituus L2	70,5 mm
	763	Hammastusten	4
Pakkausyksikkö	1	määrä	
Leveys	49 mm		
Korkeus	19 mm		
Vedonpoisto (EN 62444 mukaisesti)	1		
Kaapelien max. lukumäärä	4		



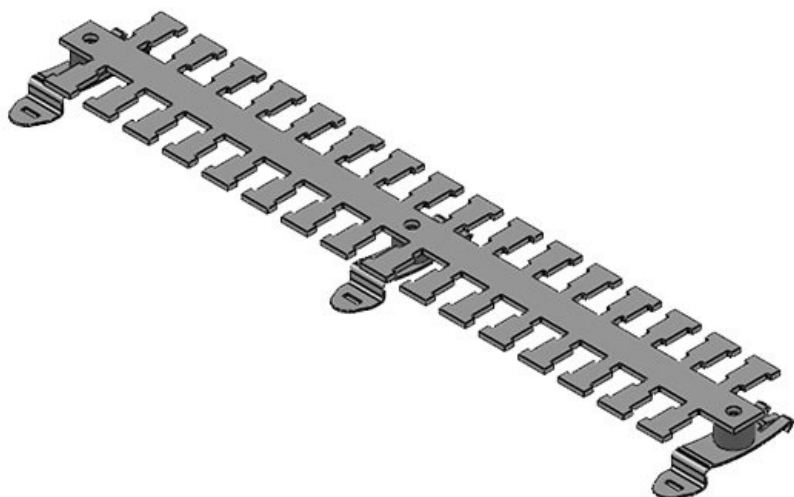
Osa nro. **36446** Pituus L1 **116,5 mm**
EAN **4251269302** Pituus L2 **103,5 mm**
770 Hammastusten **6**
Pakkausyksikkö **1** määrä
Leveys **49 mm**
Korkeus **19 mm**
Vedonpoisto **1**
(EN 62444 mukaisesti)
Kaapelien max. lukumäärä **6**



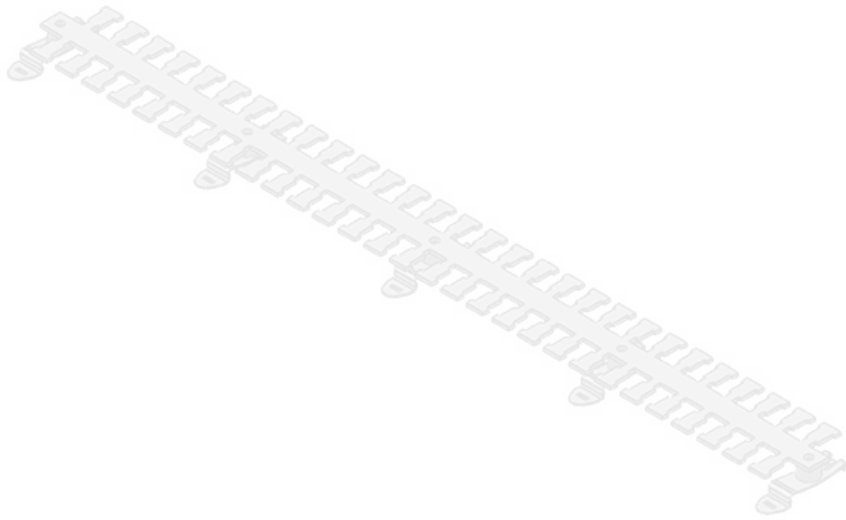
Osa nro. **36448** Pituus L1 **149,5 mm**
EAN **4251269302** Pituus L2 **136,5 mm**
787 Hammastusten **8**
Pakkausyksikkö **1** määrä
Leveys **49 mm**
Korkeus **19 mm**
Vedonpoisto **1**
(EN 62444 mukaisesti)
Kaapelien max. lukumäärä **8**



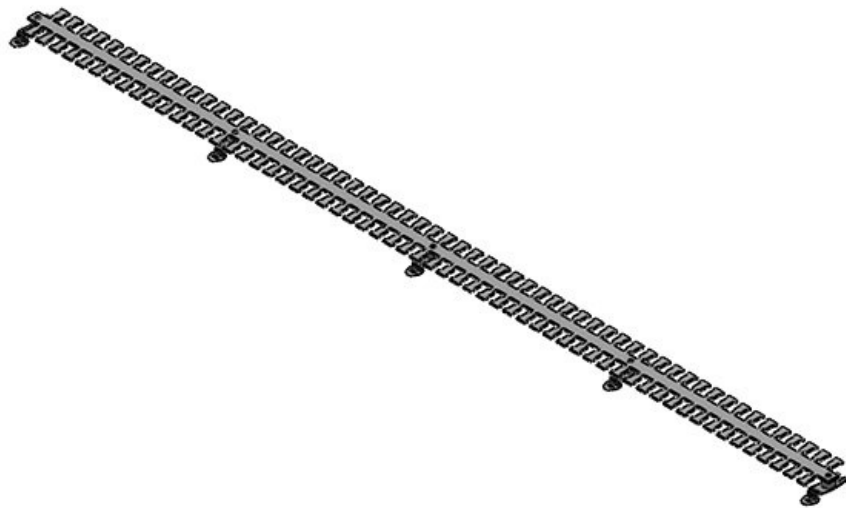
Osa nro.	36450	Pituus L1	182,5 mm
EAN	4251269302	Pituus L2	169,5 mm
	794	Hammastusten	10
Pakkausyksikkö	1	määrä	
Leveys	49 mm		
Korkeus	19 mm		
Vedonpoisto (EN 62444 mukaisesti)	1		
Kaapelien max. lukumäärä	10		



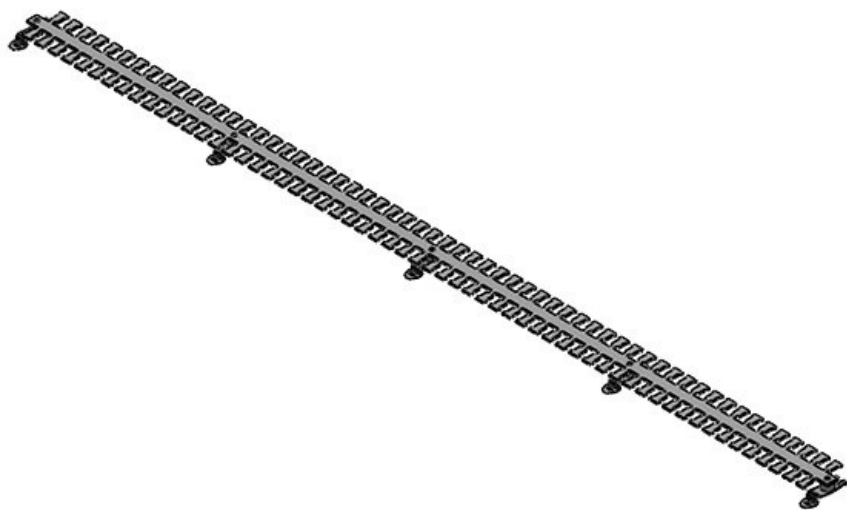
Osa nro.	36452	Pituus L1	281,5 mm
EAN	4251269302	Pituus L2	268,5 mm
	800	Hammastusten	16
Pakkausyksikkö	1	määrä	
Leveys	49 mm		
Korkeus	19 mm		
Vedonpoisto (EN 62444 mukaisesti)	1		
Kaapelien max. lukumäärä	16		



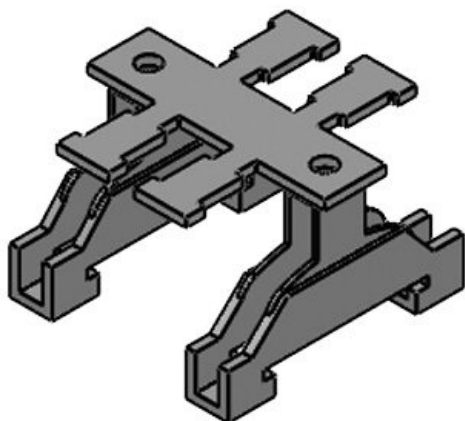
Osa nro.	36454	Pituus L1	494,5 mm
EAN	4251269302	Pituus L2	481,5 mm
	817	Hammastusten	29
Pakkausyksikkö	1	määrä	
Leveys	49 mm		
Korkeus	19 mm		
Vedonpoisto (EN 62444 mukaisesti)	1		
Kaapelien max. lukumäärä	29		



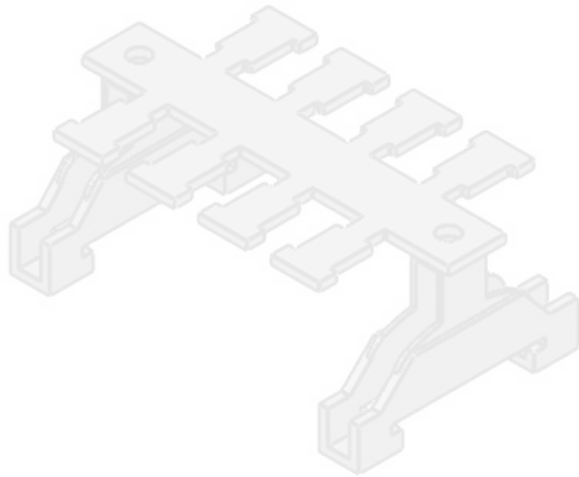
Osa nro.	36458	Pituus L1	990 mm
EAN	4251269302	Pituus L2	978 mm
	824	Hammastusten	59
Pakkausyksikkö	1	määrä	
Leveys	49 mm		
Korkeus	19 mm		
Vedonpoisto (EN 62444 mukaisesti)	1		
Kaapelien max. lukumäärä	59		



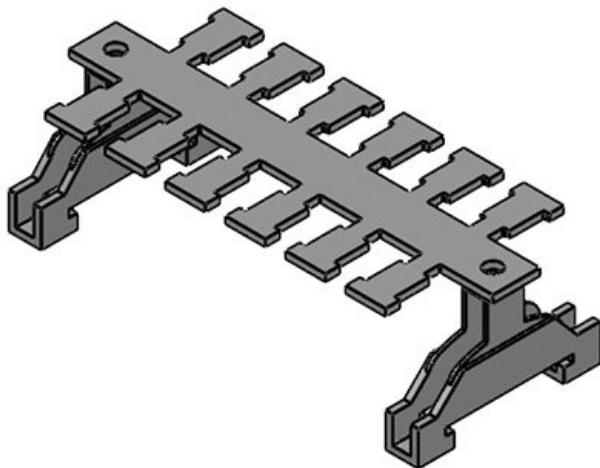
Osa nro.	36459	Pituus L1	990 mm
EAN	4251269302	Pituus L2	978 mm
	831	Hammastusten	59
Pakkausyksikkö	1	määrä	
Leveys	49 mm		
Korkeus	19 mm		
Vedonpoisto (EN 62444 mukaisesti)	1		
Kaapeli max. lukumäärä	59		



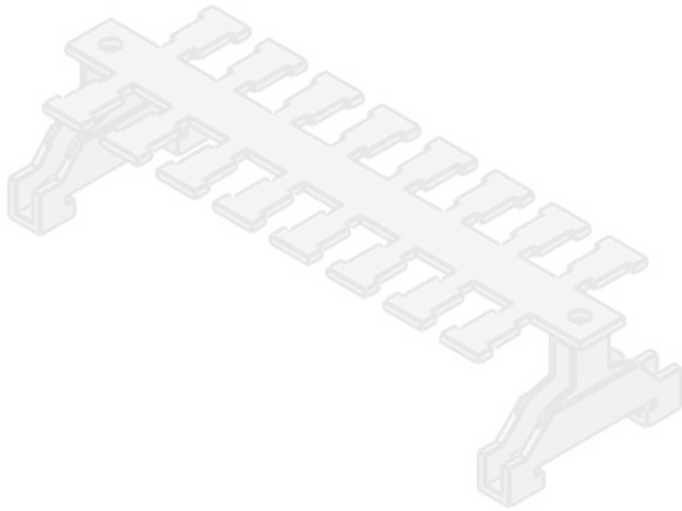
Osa nro.	36432	Pituus L1	50,5 mm
EAN	4251269302	Pituus L2	37,5 mm
	701	Hammastusten	2
Pakkausyksikkö	1	määrä	
Leveys	49 mm		
Korkeus	36 mm		
Vedonpoisto (EN 62444 mukaisesti)	1		
Kaapeli max. lukumäärä	2		



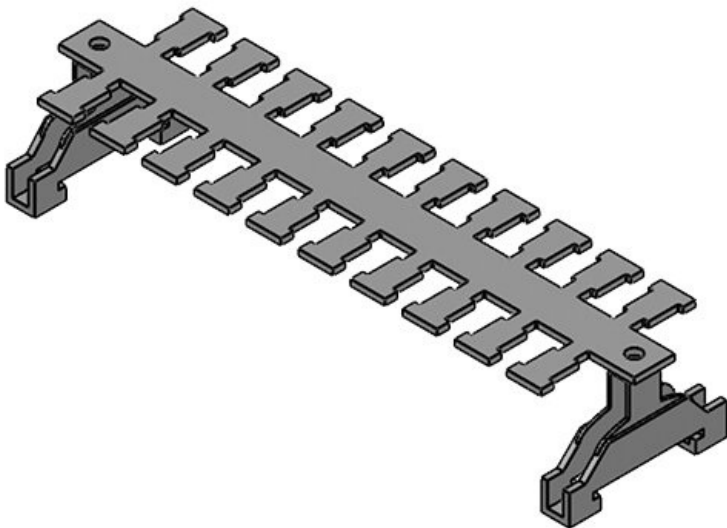
Osa nro. **36434** Pituus L1 **83,5 mm**
EAN **4251269302** Pituus L2 **70,5 mm**
718 Hammastusten **4**
määrä
Pakkausyksikkö **1**
Leveys **49 mm**
Korkeus **36 mm**
Vedonpoisto **1**
(EN 62444 mukaisesti)
Kaapelien max. lukumäärä **4**



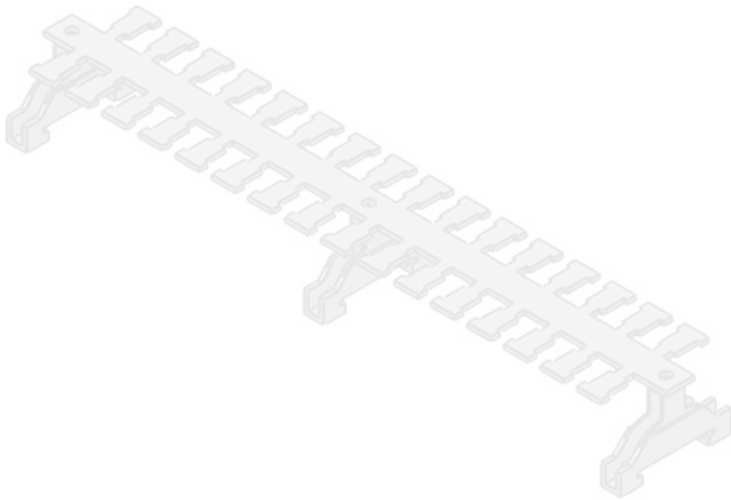
Osa nro. **36436** Pituus L1 **116,5 mm**
EAN **4251269302** Pituus L2 **103,5 mm**
725 Hammastusten **6**
määrä
Pakkausyksikkö **1**
Leveys **49 mm**
Korkeus **36 mm**
Vedonpoisto **1**
(EN 62444 mukaisesti)
Kaapelien max. lukumäärä **6**



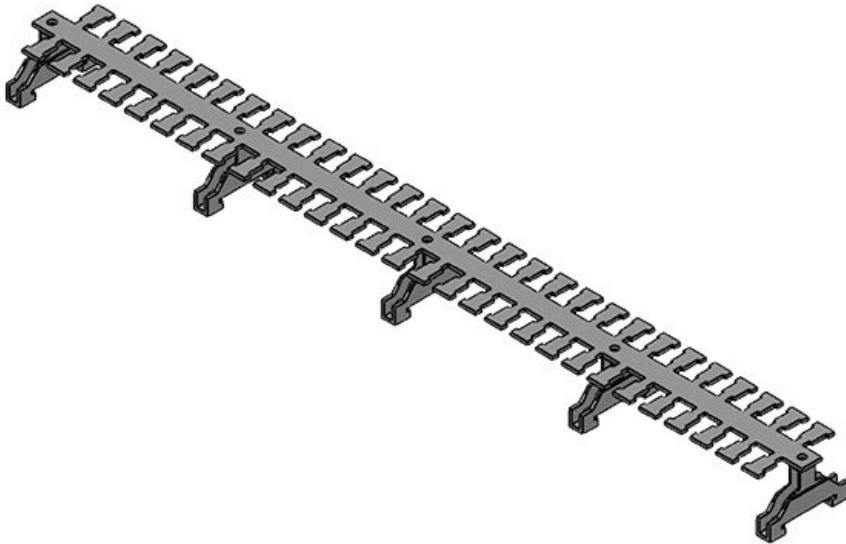
Osa nro.	36438	Pituus L1	149,5 mm
EAN	4251269302	Pituus L2	136,5 mm
	732	Hammastusten	8
Pakkausyksikkö	1	määrä	
Leveys	49 mm		
Korkeus	36 mm		
Vedonpoisto (EN 62444 mukaisesti)	1		
Kaapelien max. lukumäärä	8		



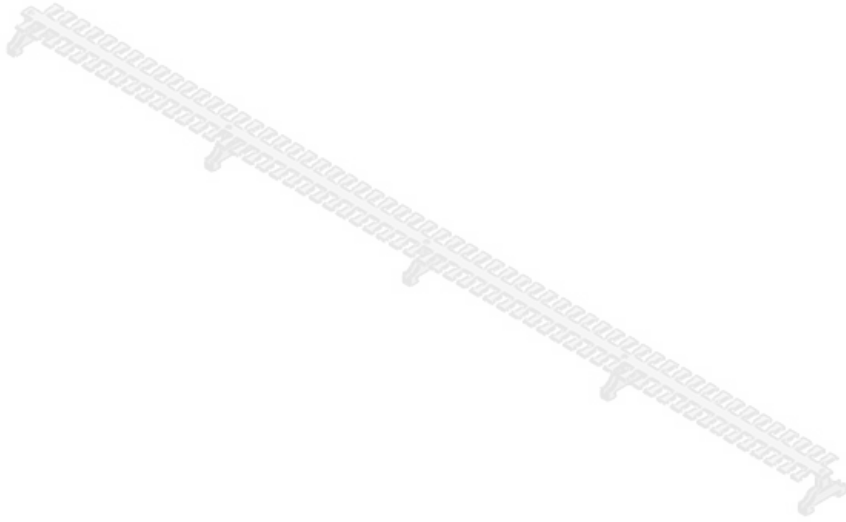
Osa nro.	36440	Pituus L1	182,5 mm
EAN	4251269302	Pituus L2	169,5 mm
	749	Hammastusten	10
Pakkausyksikkö	1	määrä	
Leveys	49 mm		
Korkeus	36 mm		
Vedonpoisto (EN 62444 mukaisesti)	1		
Kaapelien max. lukumäärä	10		



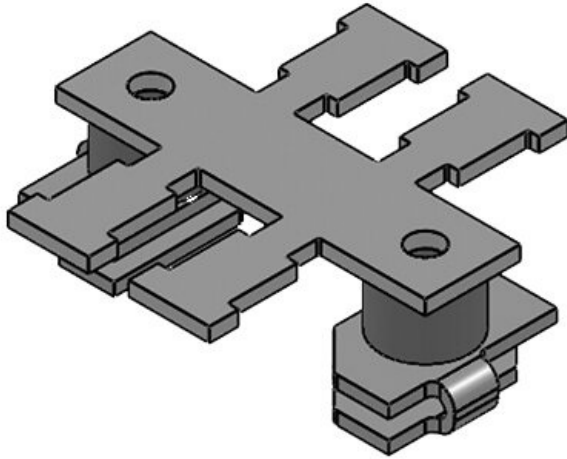
Osa nro. **36470** Pituus L1 **281,5 mm**
EAN **4251269302** Pituus L2 **268,5 mm**
909 Hammastusten **16**
Pakkausyksikkö **1** määrä
Leveys **49 mm**
Korkeus **36 mm**
Vedonpoisto **1**
(EN 62444 mukaisesti)
Kaapelien **16**
max. lukumäärä



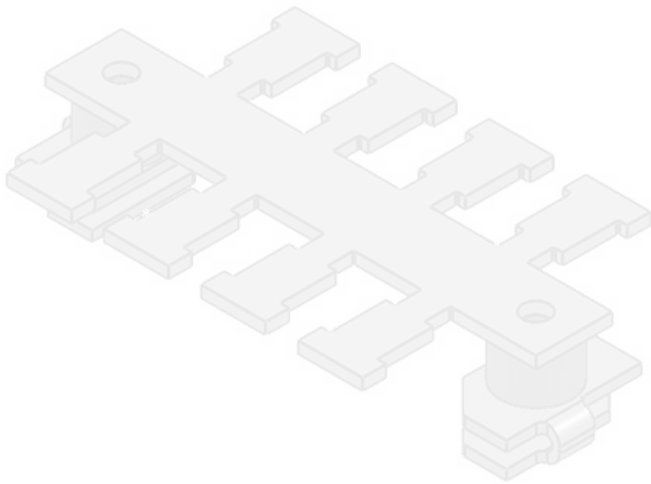
Osa nro. **36471** Pituus L1 **494,5 mm**
EAN **4251269302** Pituus L2 **481,5 mm**
916 Hammastusten **29**
Pakkausyksikkö **1** määrä
Leveys **49 mm**
Korkeus **36 mm**
Vedonpoisto **1**
(EN 62444 mukaisesti)
Kaapelien **29**
max. lukumäärä



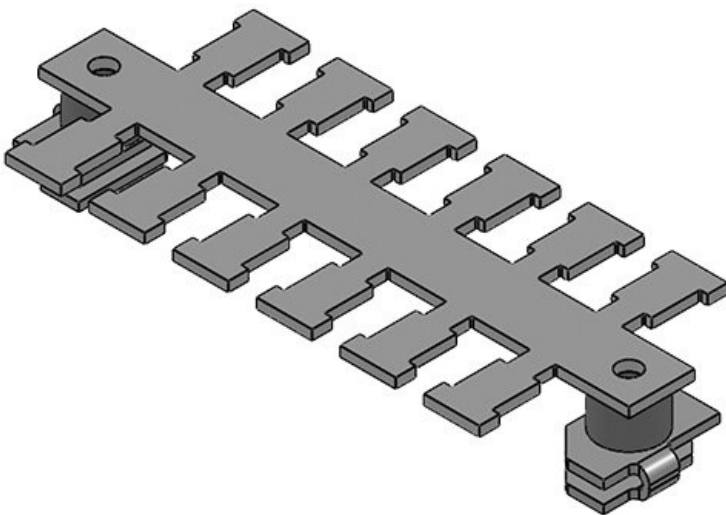
Osa nro.	36472	Pituus L1	990 mm
EAN	4251269302	Pituus L2	978 mm
	923	Hammastusten	59
Pakkausyksikkö	1	määrä	
Leveys	49 mm		
Korkeus	36 mm		
Vedonpoisto (EN 62444 mukaisesti)	1		
Kaapelien max. lukumäärä	59		



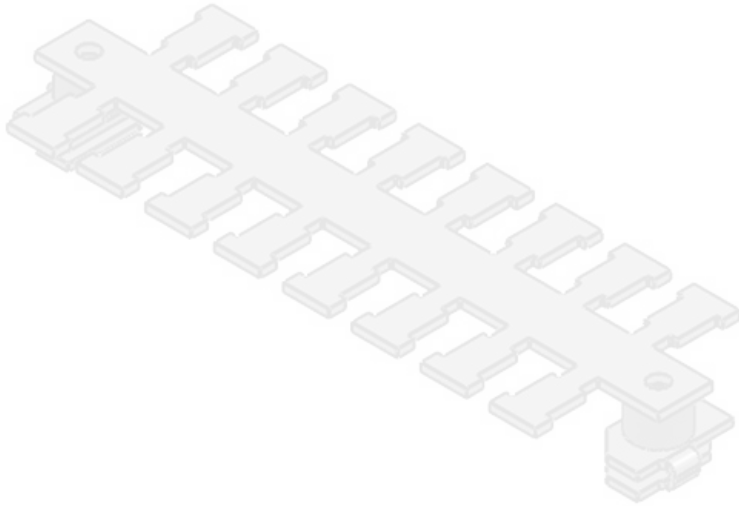
Osa nro.	36412	Pituus L1	50,5 mm
EAN	4251269302	Pituus L2	37,5 mm
	619	Hammastusten	2
Pakkausyksikkö	1	määrä	
Leveys	49 mm		
Korkeus	19 mm		
Vedonpoisto (EN 62444 mukaisesti)	1		
Kaapelien max. lukumäärä	2		



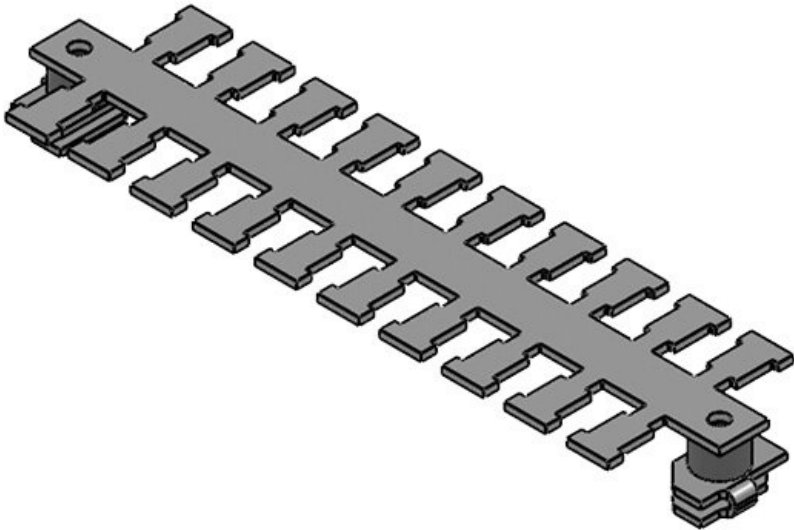
Osa nro. **36414** Pituus L1 **83,5 mm**
EAN **4251269302** Pituus L2 **70,5 mm**
626 Hammastusten **4**
Pakkausyksikkö **1** määrä
Leveys **49 mm**
Korkeus **19 mm**
Vedonpoisto **1**
(EN 62444 mukaisesti)
Kaapelien **4**
max. lukumäärä



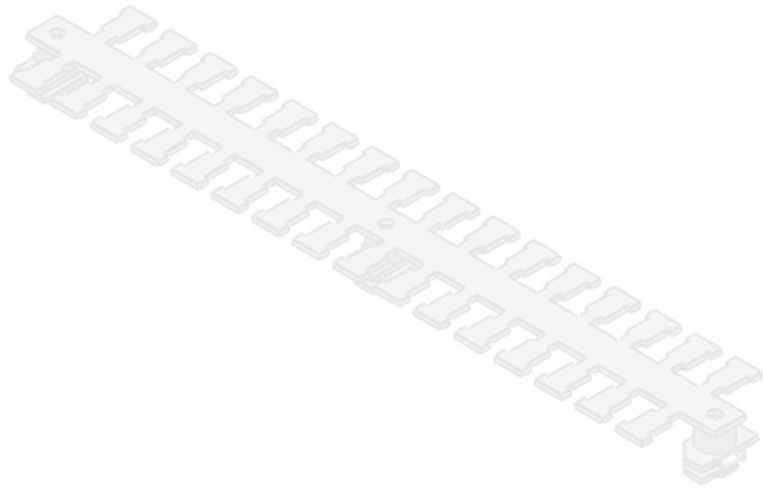
Osa nro. **36416** Pituus L1 **116,5 mm**
EAN **4251269302** Pituus L2 **103,5 mm**
633 Hammastusten **6**
Pakkausyksikkö **1** määrä
Leveys **49 mm**
Korkeus **19 mm**
Vedonpoisto **1**
(EN 62444 mukaisesti)
Kaapelien **6**
max. lukumäärä



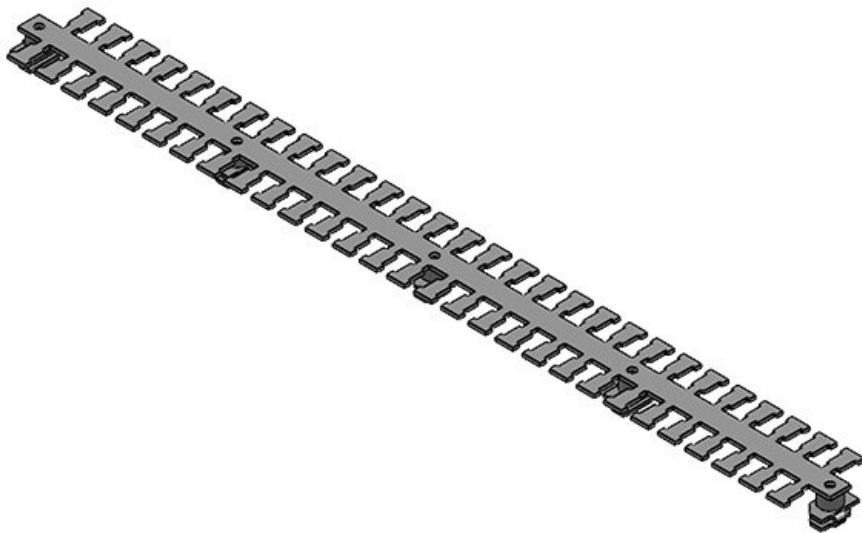
Osa nro.	36418	Pituus L1	149,5 mm
EAN	4251269302	Pituus L2	136,5 mm
	640	Hammastusten	8
Pakkausyksikkö	1	määrä	
Leveys	49 mm		
Korkeus	19 mm		
Vedonpoisto (EN 62444 mukaisesti)	1		
Kaapelien max. lukumäärä	8		



Osa nro.	36400	Pituus L1	182,5 mm
EAN	4251269302	Pituus L2	169,5 mm
	602	Hammastusten	10
Pakkausyksikkö	1	määrä	
Leveys	49 mm		
Korkeus	19 mm		
Vedonpoisto (EN 62444 mukaisesti)	1		
Kaapelien max. lukumäärä	10		



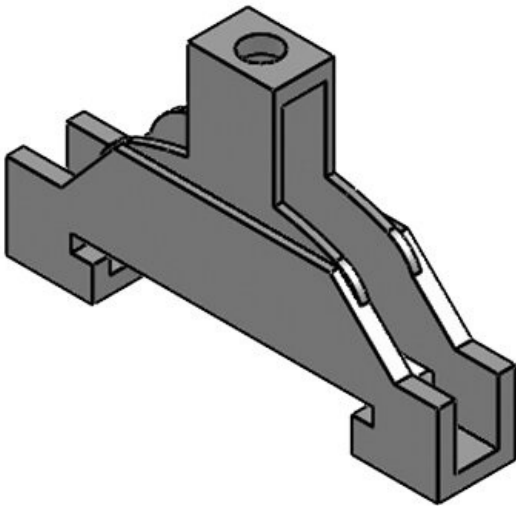
Osa nro.	36465	Pituus L1	281,5 mm
EAN	4251269302	Pituus L2	268,5 mm
	879	Hammastusten	16
Pakkausyksikkö	1	määrä	
Leveys	49 mm		
Korkeus	19 mm		
Vedonpoisto (EN 62444 mukaisesti)	1		
Kaapelien max. lukumäärä	16		



Osa nro.	36466	Pituus L1	494,5 mm
EAN	4251269302	Pituus L2	481,5 mm
	886	Hammastusten	29
Pakkausyksikkö	1	määrä	
Leveys	49 mm		
Korkeus	19 mm		
Vedonpoisto (EN 62444 mukaisesti)	1		
Kaapelien max. lukumäärä	29		



Osa nro.	36467	Pituus L1	990 mm
EAN	4251269302	Pituus L2	978 mm
	893	Hammastusten	59
Pakkausyksikkö	1	määrä	
Leveys	49 mm		
Korkeus	19 mm		
Vedonpoisto (EN 62444 mukaisesti)	1		
Kaapelien max. lukumäärä	59		



Osa nro.	36232	Ruuvireikien	5,1 mm
EAN	4251269302	halkaisijat	
	268		
Pakkausyksikkö	10		
Pituus	50 mm		
Leveys	9 mm		
Korkeus	31 mm		
Ruuvireikien määrä	1		

Osa nro.	36220	Ruuvireikien	1
EAN	4251269302	määrä	
	183	Ruuvireikien	4,1 mm
Pakkausyksikkö	10	halkaisijat	
Pituus	26 mm		
Leveys	22,5 mm		
Korkeus	6,5 mm		
Asennuskorkeus	2		

